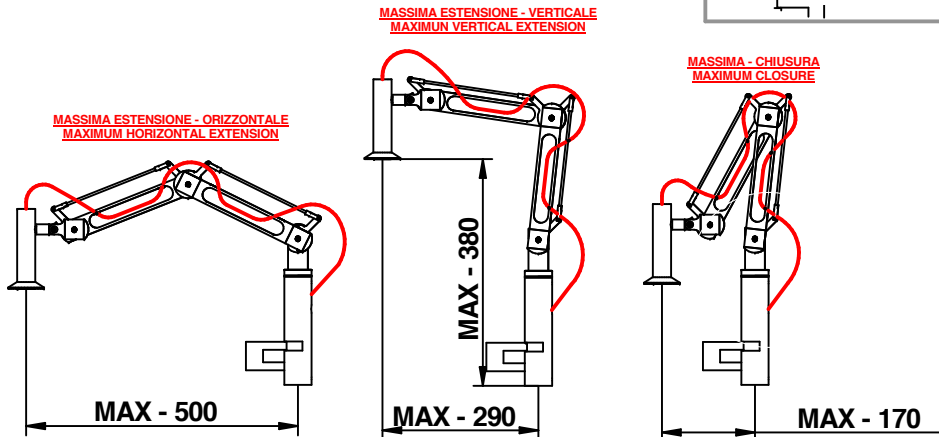
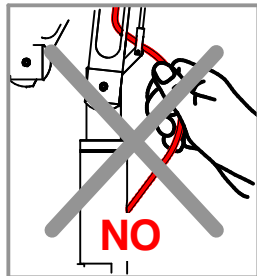


bongio

SWITCH₂O

NON SUPERARE LE POSIZIONI INDICATE SUI DISEGNI TECNICI .
DO NOT EXCEED THE POSITIONS INDICATED ON THE TECHNICAL DRAWINGS.

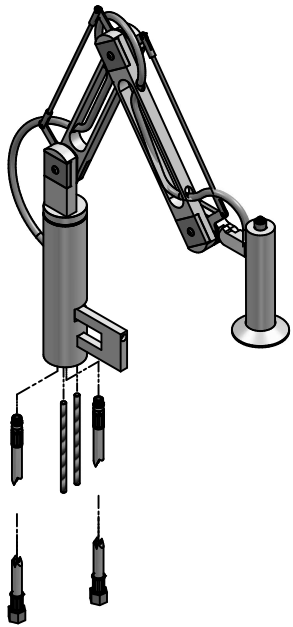
IL TUBETTO DI ALIMENTAZIONE ACQUA DEVE ESSERE TRATTATO CON CURA .
THE WATER SUPPLY TUBE HAS TO BE MANAGED CAREFULLY



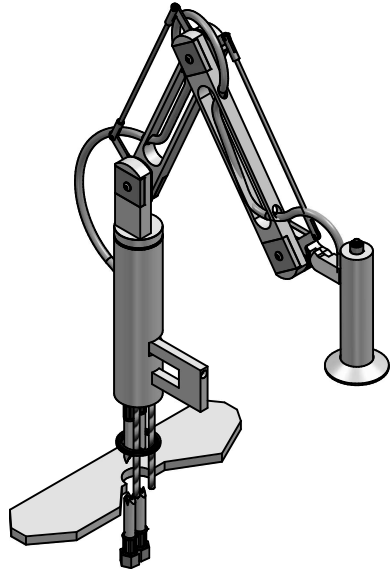
ISTRUZIONI DI MONTAGGIO

INSTALLATION INSTRUCTIONS

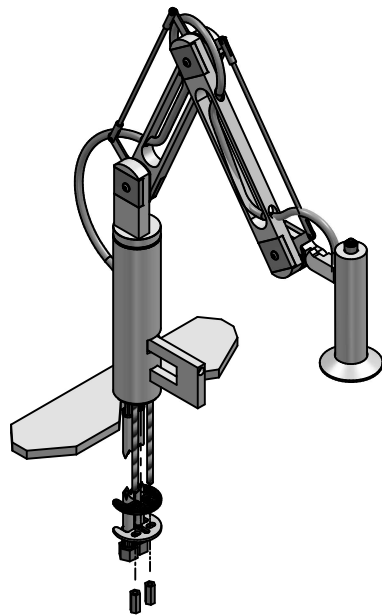
A



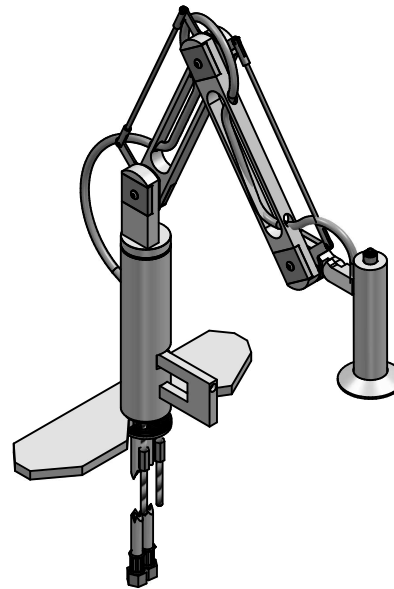
B



C



D



PRESSIONE MINIMA DI SERVIZIO :.....0,5 bar
 PRESSIONE DI SERVIZIO MASSIMA :.....5 bar
 PRESSIONE D'USO CONSIGLIATA :.....3 bar
 TEMPERATURA ACQUA CALDA MAX :..... 80°C
 TEMPERATURA ACQUA CALDA CONSIGLIATA :.....60°C

In caso di pressione d'esercizio superiore a 5 bar è consigliabile installare un riduttore di pressione sulle tubature di alimentazione.

MINIMUM WORKING PRESSURE:.....0,5 bar
 MAX OPERATING PRESSURE :.....5 bar
 RECOMMENDED OPERATION PRESSURE :.....3 bar
 MAX HOT WATER TEMPERATURE :.....80°C
 RECOMMENDED HOT WATER TEMPERATURE :.....60°C

In case of operating pressures higher than 5 bar it is recommended to install a pressure reducer on the feeding tubes.

**NON SUPERARE LE POSIZIONI INDICATE SUI DISEGNI TECNICI.
 DO NOT EXCEED THE POSITIONS INDICATED ON THE TECHNICAL DRAWINGS.**

**IL TUBETTO DI ALIMENTAZIONE ACQUA DEVE ESSERE TRATTATO CON CURA.
 THE WATER SUPPLY TUBE HAS TO BE MANAGED CAREFULLY**

